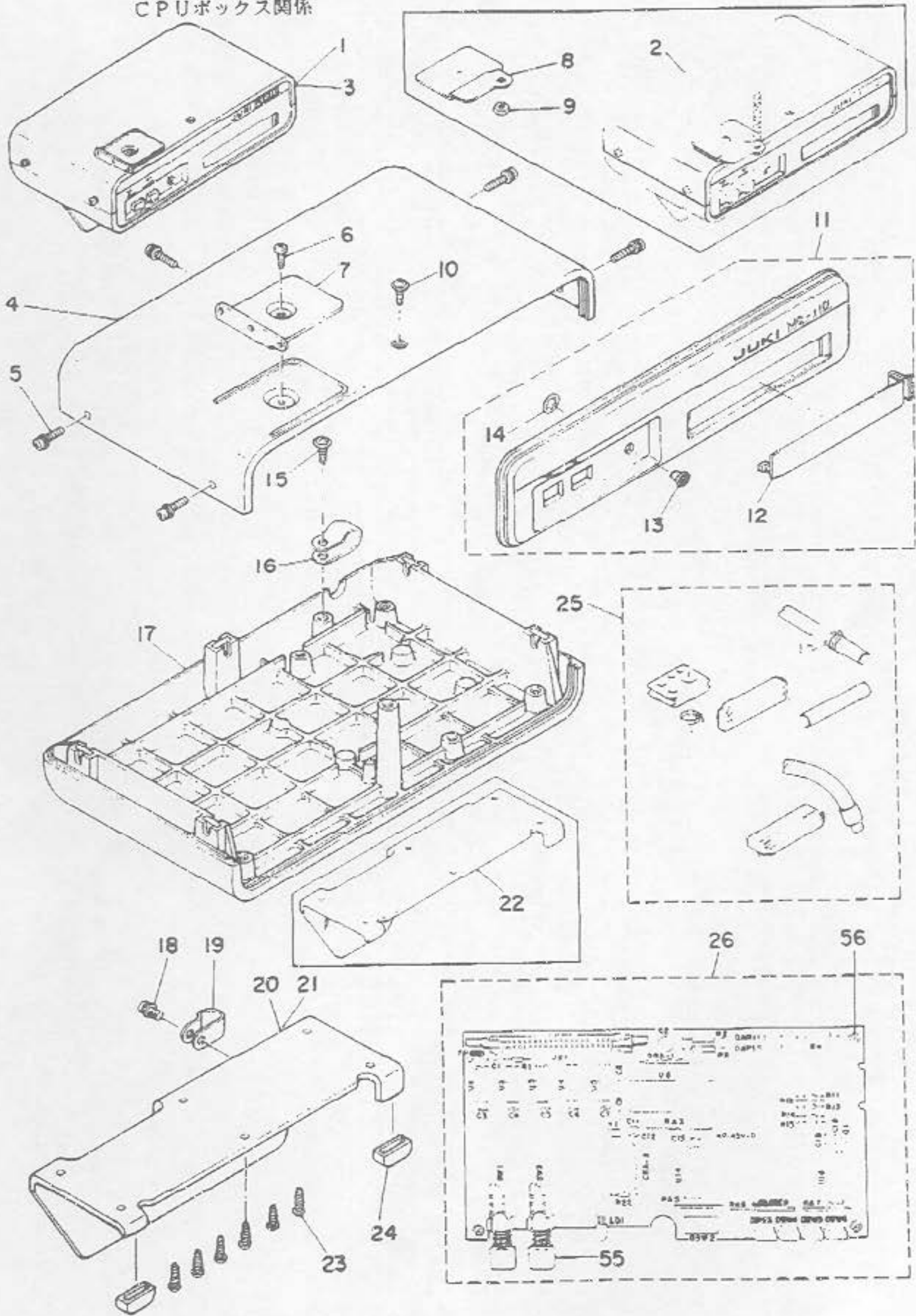


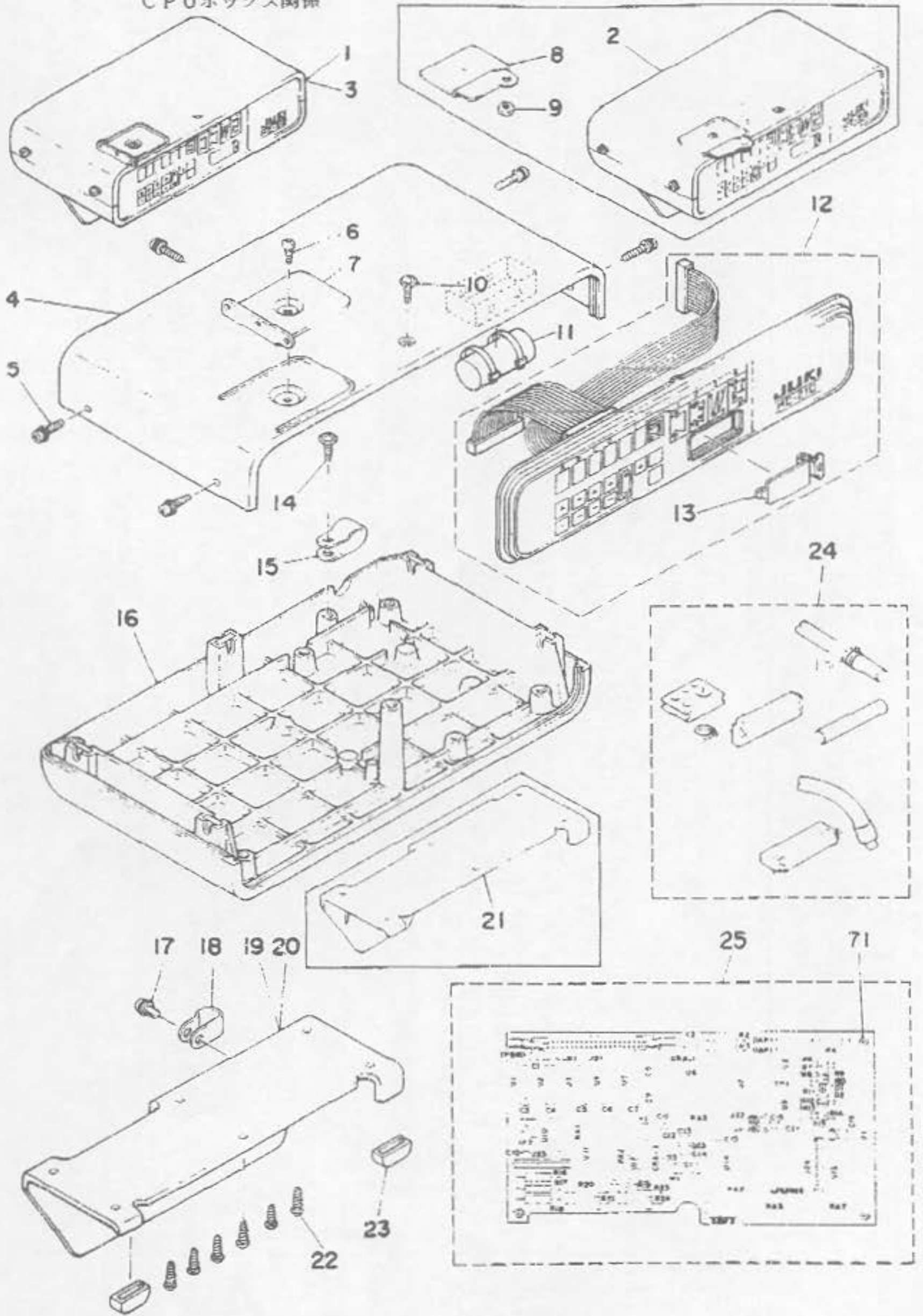
1. NC-110: CPU BOX COMPONENTS  
CPUボックス関係



Ref. No.	Note	Part No.	Description	Code	品名	安
1		R8350-211-AA0	CPU UNIT 0		CPU 20710 2E	
2	#01	R8350-211-HA0	CPU UNIT 0		CPU 20710 B 2E	
3	#02	R8350-211-UA0	CPU UNIT 0		CPU 20710 D 2E	
4		R1004-110-000	CPU BOX, UPPER		CPU 20710 2E	
5		SL-4031481-SF	SCREW M3 L=14		20710 2E M3 L=14	
6		ST-4031021-SR	TAPPING SCREW 0=3 L=10		20710 2E 0=3 L=10	
7		R1008-110-000	THREAD GUIDE		10710 2E	
8	#01	R1008-111-000	THREAD GUIDE TAKE PLATE		10710 2E 10710 2E	
9	#01	NS-662C310-SP	NUT 3/16-32		0710 2E 3/16-32	
10		SV-4031605-SR	SCREW M3 L=16		10710 2E 10710 2E	
11		R8352-211-BA0	CPU PANEL ASM. 0		CPU 10710 2E B	
12		R4004-211-000	CPU PANEL COVER		CPU 10710 2E	
13		W1C11-110-000	DISPLAY WINDOW		10710 2E 10710 2E	
14		R9622-110-000	DISPLAY WINDOW STOP RING		10710 2E 10710 2E	
15		SV-4031206-SR	SCREW M3 L=12		10710 2E 10710 2E	
16		HAZ-025080CD	CORD HOLDER		10710 2E	
17		R1C05-110-0A0	CPU BOX LOWER ASM.		CPU 10710 2E	
18		SL-404C881-SF	SCREW M4 L=8		10710 2E M4 L=8	
19		HAZ-025080CD	CORD HOLDER		10710 2E	
20		R1C07-110-000	CPU BOX BRACKET		CPU 10710 2E	
21	#01	R1C07-211-W00	CPU BOX BRACKET		CPU 10710 2E	
22	#02	R1C07-211-U00	CPU BOX BRACKET		CPU 10710 2E	
23		ST-4031221-SR	TAPPING SCREW 0=3 L=12		10710 2E 0=3 L=12	
24		R1C10-110-000	BRACKET RUBBER CAP		10710 2E	
25		R8560-211-QA0	CORD ASM.		10710 2E	
26		R8605-211-AA0	CPU CIRCUIT BOARD ASM.		CPU 10710 2E	
27		HC-C112010-10	CAPACITOR 0.01MF 50V	C1.3-8.15.18.19	00710 2E 0.01MF 50V	
28		HC-C171130-00	CAPACITOR 30PF 50V	C11.12	00710 2E 30PF	
29		HC-0059700-00	CAPACITOR 0.1PF 12V	C9	00710 2E 0.1MF 12V SC	
30		HL-0051400-00	CP ARRAY (L00462A)	CR1.2	CR1.2 (L00462A)	
31		HB-C02C800-00	DIODE ALLET (DAP401)	DAP1	10710 2E (DAP401)	
32		E9654-501-000	DIODE ALLET (DAP401)	DAP1	10710 2E (DAP401)	
33		HA-C011300-80	DIP SWITCH 6P	DSW2	10710 2E 6P	
34		HA-0239004-00	40-POLE CONNECTOR	J21	00710 2E	
35		HT-0006600-00	TRANSISTOR (2SC945Q)	Q1	10710 2E (2SC945Q)	
36		HR-0017010-10	RESISTOR 100 OHM 1/4W	R1.15	10710 2E 100-Ω 1/4 50VDC	
37		HR-0039C10-20	RESISTOR 1 KILO OHM 1W	R2-4	10710 2E 1K 1W	
38		HR-0017047-20	RESISTOR 4.7K 1/4W	R11-13	10710 2E 4.7K 1/4W 50VDC	
39		HR-0017010-30	RESISTOR 10 KILO OHM 1/4W	R14	10710 2E 10K 1/4W 50VDC	
40		HR-0017022-10	RESISTOR 220 OHM 1/4W	R22	10710 2E 220-Ω 1/4W 50V	
41		HR-0196047-20	RESISTOR 4.7 KILO OHM	RA3.0	10710 2E 4.7	
42		HR-0132047-20	RESISTOR 4.7 KILO OHM	RA5.7	10710 2E 4.7	
43		N9611-110-000	TP CHECK PIN	TP GND	10710 2E	
44		HL-C012200-00	IC 5N74LS00N	U1	IC (5N74LS00N)	
45		HL-0064500-00	IC (LC7800)	U14.10	IC (LC7800)	
46		HL-C012800-00	IC (5N74LS14N)	U2	IC (5N74LS14N)	
47		HL-0000600-00	IC 5N7407N	U3.4	IC (5N7407N)	
48		HL-0000500-00	IC 5N7406N	U5	IC (5N7406N)	
49		R9602-211-000	CPU M78C16	U0	CPU M78016	
50		HY-0002100-00	CERAMIC RESONATOR CSA6.00PG	Y1	10710 2E 4.00MHZ	
51		HC-C117010-10	CAPACITOR 100PF 25V	C2	00710 2E 100PF	
52		HA-0011400-00	ROTARY DIP SWITCH	DSW3-6	10710 2E	
53		HG-C019400-00	LIGHT EMITTING DIODE (SY403DA)	LD1	LED (SY403DA)	
54		HA-0000400-00	PUSH-BUTTON SWITCH (SELF-LOCKING)	SW1.2	10710 2E (20710 2E)	
55		HA-0000200-00	KNOB, WHITE		10710 2E	
56		SV-4031006-SR	SCREW M3 L=10		10710 2E	

Note(注記) #01.....For model L.H      L.H用  
#02.....For model L.U      L.U用

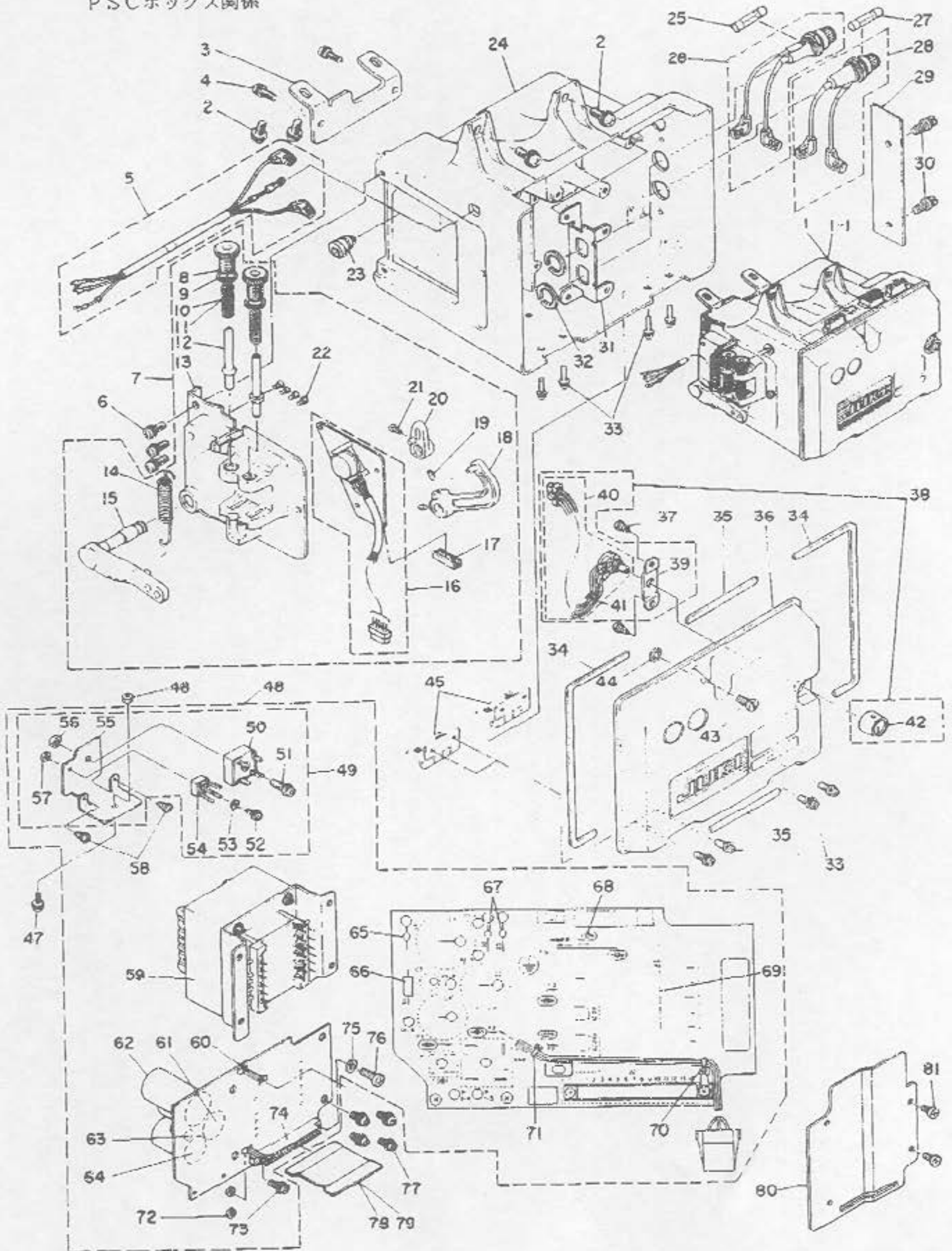
2. MC-210: CPU BOX COMPONENTS  
CPUボックス関係



Ref. No.	Note (注記)	Part No. (品番)	Description	Code (高層記号)	品名
1		M8550-221-AAD	CPU UNIT D		CPU ユニツト D ユニツト
2	#01	M8550-221-MAD	CPU UNIT D		CPU ユニツト D ユニツト
3	#02	M8550-221-UAD	CPU UNIT D		CPU ユニツト D ユニツト
4		M1004-110-000	CPU BOX, UPPER		CPUボックス上
5		SL-4031481-CF	SCREW M3 L=16		ネジ M3 L=16
6		ST-4031021-SR	TAPPING SCREW D#3 L=10		タッピングネジ D#3 L=10
7		M1008-110-000	THREAD GUIDE		イトアゲガイド
8	#01	M1008-211-H00	THREAD GUIDE BASE PLATE		イトアゲガイドベースプレート
9	#01	NS-662C310-SP	NUT 3/16-32		ナット 3/16-32
10		SV-4031605-SR	SCREW M3 L=16		ネジ M3 L=16
11		M0501-P21-QAD	BATTERY ASM.		バッテリー組
12		M8552-221-BA0	CPU PANNEL ASP. B		CPUパネル組 B
13		M4C06-221-A00	CPU PANNEL COVER A		CPUパネルカバー A
14		SV-4031206-SR	SCREW M3 L=12		ネジ M3 L=12
15		RAZ-02508000	CORD HOLDER		コードホルダ
16		M1005-110-QA0	CPU BOX LOWER ASM.		CPUボックス下組
17		SL-4045881-SF	SCREW M4 L=8		ネジ M4 L=8
18		RAZ-02508000	CORD HOLDER		コードホルダ
19		M1007-110-000	CPU BOX BRACKET		CPUボックスブラケット
20	#01	M1007-211-H00	CPU BOX BRACKET		CPUボックスブラケット
21	#02	M1007-211-U00	CPU BOX BRACKET		CPUボックスブラケット
22		ST-4031221-SR	TAPPING SCREW D#3 L=12		タッピングネジ D#3 L=12
23		M1010-110-000	BRACKET RUBBER CAP		ブラケットゴムキャップ
24		M8560-211-OA0	CORD ASP.		コード組
25		M8605-211-EA0	CPU CIRCUIT BOARD ASM. E		CPU回路組 E
26		HC-0112010-10	CAPACITOR 0.01MF 50V	C1.3-8.13-16.17-19	コンデンサ 0.01MF 50V
27		HC-0035700-00	CAPACITOR 0.1MF 12V	C9	コンデンサ 0.1MF 12V SC
28		HC-0172115-20	CAPACITOR 1500PF 50V	C10	コンデンサ 1500PF
29		HC-C171130-00	CAPACITOR 30PF 50V	C11.12	コンデンサ 30PF
30		HC-0168010-00	CAPACITOR 10MF 10V	C18	コンデンサ 10MF
31		HL-0051400-00	CR ARRAY (LOC462A)	CR41.2	CRアレイ (LOC462A)
32		HG-C009300-00	DIODE (1S954)	01-3	ダイオード (1S954)
33		HG-0020800-00	DIODE ALLEY (DAN401)	D41	ダイオードアレイ (DAN401)
34		C9694-501-C00	DIODE ALLEY (DAP401)	D41	ダイオードアレイ 7L1 (DAP401)
35		HA-C011300-00	DIP SWITCH 8P	DS42	DIPスイッチ 8P
36		HT-0004600-00	TRANSISTOR (2SC945Q)	U1	トランジスタ (2SC945Q)
37		HR-0017010-10	RESISTOR 100 OHM 1/4W	R1.15	抵抗 100Ω 1/4W 90V
38		HR-0039010-20	RESISTOR 1 KIL OHM 1W	R2-4	抵抗 1K 1W
39		HR-C017010-40	CARBON FILM RESISTOR 100K	R6	抵抗 100K 1/4W 90V
40		HR-0075220-10	RESISTOR 2.2 KIL OHM 1/4W	R7.6	抵抗 2.2K (4-12) 1/4W
41		HR-0017047-30	CARBON FILM RESISTOR 47K	R9	抵抗 47K 1/4W
42		HR-0017010-20	RESISTOR 1 KIL OHM 1/4W	R10	抵抗 1K 1/4W 90V
43		HR-0017047-20	RESISTOR 4.7K 1/4W	R11-13	抵抗 4.7K 1/4W 90V
44		HR-0017010-30	RESISTOR 10 KIL OHM 1/4W	R14	抵抗 10K 1/4W 90V
45		HR-0042018-10	RESISTOR 180 OHM 2W	R10-18.20.21.23.24	抵抗 180Ω 2W
46		HR-C017318-10	RESISTOR 180 OHM 1/4W	R19	抵抗 180Ω 1/4W 90V
47		HR-0138047-20	RESISTOR 4.7 KIL OHM	RA1.5.7	抵抗 4.7K
48		HR-C194047-20	RESISTOR 4.7 KIL OHM	RA2.3.6	抵抗 4.7K
49		M9611-110-G00	TP CHECK PIN	TP GND, TP-1	TPチェックピン
50		HL-C012200-00	IC SN74LS00N	U1	IC (SN74LS00N)
51		HL-0012800-00	IC (SN74LS14N)	U2	IC (SN74LS14N)
52		HL-0000600-00	IC SN7407N	U3.4	IC (SN7407N)
53		HL-0000500-00	IC SN7406N	U5	IC (SN7406N)
54		P96C2-211-000	CPU M7801G	U6	CPU M7801G
55		HL-0061600-00	IC (TC5517AP), (MB8416-2C)	U7	IC (MB8416-20)
56		HL-0051600-00	IC (UPC393C)	U8	IC
57		HL-C035800-00	2NAND GATE 40118P	U9	IC (TC40118P)
58		HT-0025500-00	TRANSISTOR ARRAY T062001P	U10	トランジスタアレイ
59		HL-0064100-00	IC (UPD763C)	U11	IC (UPD763C)
60		HT-0025600-00	TRANSISTOR ARRAY P54363	U12	トランジスタアレイ
61		HL-C032800-00	VOLTAGE REGULATOR (UPC78L05)	U13	IC (UPC78L05)
62		HL-0064500-00	IC (LC7800)	U14.10	IC (LC7800)
63		HR-C017010-00	RESISTOR 1 OHM 1/4W	V1	抵抗 1Ω 1/4W 90V
64		HT-0002100-00	CERAMIC RESONATOR CSA4.00MG	Y1	共振器 4.00MHz
65		HC-0117010-10	CAPACITOR 100MF 25V	C2	コンデンサ 100MF
66		HY-0001800-00	IFT (34W-116E)	IFT	IFT
67		HE-0239004-00	40-POLE CONNECTOR	J21	コネクタ 40P
68		M9645-110-000	2-POLE CONNECTOR	J22	コネクタ 2P
69		HE-0242001-30	15-POLE CONNECTOR	J23	コネクタ 15P
70		HE-0242001-40	14-POLE CONNECTOR	J24	コネクタ 14P
71		SV-4031004-SR	SCREW M3 L=10		ネジ M3 L=10

Note(注記) #01.....For model LH      LH用  
#02.....For model LU                      LU用

3. PSC BOX COMPONENTS  
PSCボックス関係

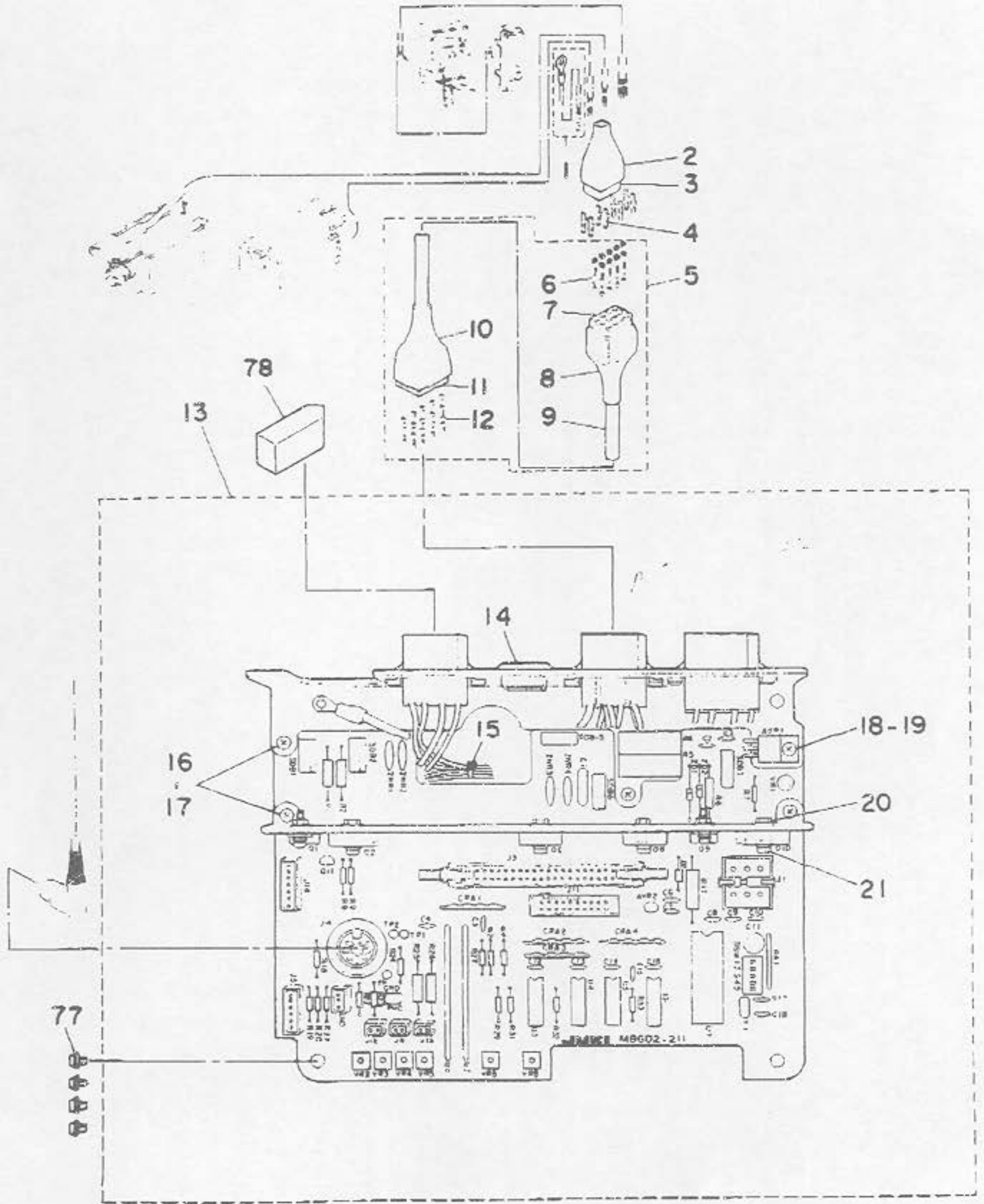


Ref. No.	Note	Part No.	Description	E. C. 変更年月	品名	Amt. Req. 数量
1	#01	M8501-211-AAE	PSC UNIT E		PSC ユニット E 用	1
1-1	#02	M8501-211-HAE	PSC UNIT E		PSC ユニット e 用	1
2	#03	SL-4061685-SF	SCREW M6 L=6		スクリュー M6 L=6	6
3		M3C02-110-000	ROUNDING PLATE		丸付け板	1
4		SL-4051681-SF	SCREW M5 L=16		スクリュー M5 L=16	2
5		M8516-211-03A	POWER SOURCE CORD ASM.		AC 電源ケーブル用	1
6		SL-4051681-SF	SCREW M5 L=16		スクリュー M5 L=16	3
7		M8507-120-0AU	PEDAL SENSOR ASM.		ペダルセンサー用	1
8		M2C09-110-000	SPRING REGULATOR		調節ばね調整器	(2)
9		M2C10-110-000	NUT		調節ばね調整器用ナット	(2)
10		M2C07-120-00U	SPRING B		調節ばね調整器用ばね	(2)
11	#03	M2C07-110-000	SPRING A		調節ばね調整器用ばね A	(1)
12		M2C08-110-000	SPRING STUD		調節ばね調整器用スタッド	(2)
13		M2C01-110-000	PEDAL SENSOR MOUNTING PLATE		ペダルセンサー取り付け板	(1)
14		M2C06-110-000	SPRING		調節ばね	(1)
15		M2C02-110-000	PEDAL LEVER		ペダルレバー	(1)
16		M8521-110-0AD	SENSOR VOLUME ASM.		センサー音量調整器	(1)
17		HX-0009800-00	EDGE BUSHING		エッジブッシング	(0,1)
18		M2C03-110-000	PEDAL LINK		ペダルリンク	(1)
19		SM-8040802-YP	SCREW M4x0.7 L=8		スクリュー M4x0.7 L=8	(2)
20		M2C04-110-000	VOLUME LINK		音量リンク	(1)
21		SM-4030801-SF	SCREW M3x0.5 L=8		スクリュー M3x0.5 L=8	(1)
22		SM-4030801-SF	SCREW M3x0.5 L=6		スクリュー M3x0.5 L=6	(6)
23		HX-0009800-00	BUSHING		ブッシング	1
24		M3C07-211-000	PSC BOX		PSC ボックス	1
25		HX-0014000-00	FUSE GAT		ヒューズ	1
26		M8535-211-0AD	FUSE ASM. A		ヒューズ A 用	1
27		HX-0015004-00	FUSE GA		ヒューズ GA	1
28		M8535-211-0B0	FUSE ASM. B		ヒューズ B 用	1
29		M3C28-110-00U	PLATE		ヒューズ取り付け板	1
30		SL-4030881-SF	SCREW M3 L=8		スクリュー M3 L=8	2
31		M3C08-211-000	FUSE HOLDER SET PLATE		ヒューズホルダー取り付け板	1
32		M9654-110-00U	SPRING WASHER		ヒューズホルダー用ばね	2
33		SL-4041081-SF	SCREW M4 L=10		スクリュー M4 L=10	8
34		P3004-110-000	CASKEY A		スクリュー M4 L=10	2
35		M3C06-110-000	GASKET B		スクリュー M4 L=10	2
36		M1C01-190-000	PSC BOX COVER		PSC ボックスカバー	1
37		HV-4030601-GR	SCREW M3 L=6		スクリュー M3 L=6	2
38		M8512-211-0AD	VARIABLE RESISTOR ASM. B		ボリューム調整器 B 用	1
39		P3C05-211-000	VOLUME INSTALLING PLATE		ボリューム調整器取り付け板	(1)
40		M8513-211-0AD	VARIABLE RESISTOR ASM. A		ボリューム調整器 A 用	(1)
41		EA-9500801-00	CLIP CV-100		クリップ CV-100	(1)
42		HX-0000500-0C	KNOB (NR-20S)		ツマミ (NR-20S)	(1)
43		M9654-090-000	SCREW		カバー用スクリュー	1
44		RE-0400000-0C	SNAP RING C		スナップリング C	1
45		M3C14-110-0AD	HINGE ASM.		スクリュー M3 L=6	2
46		NR-3034000-SF	NUT M3		ツマミ用ナット M3x0.5	1
47		SL-4031281-SF	SCREW M3 L=12		スクリュー M3 L=12	1
48		M8603-211-0AD	TRANSFORMER UNIT C		変圧器ユニット C	1
49		M8520-211-0AD	RADIATOR ASM. C		放射器ユニット C 用	(1)
50		P9836-110-000	DIODE BRIDGE		ダイオードブリッジ	(1)
51		SL-4042081-SF	SCREW M4 L=20		スクリュー M4 L=20	(1)
52		SL-4851471-SF	SCREW M2.5 L=14		スクリュー M2.5 L=14	(1)
53		MP-C280500-5C	WASHER		スクリュー M2.5	(1)
54		HG-0023100-00	DIODE BRIDGE (S2VP10)		ダイオードブリッジ S2VP10	(1)
55		M1C03-211-000	RADIATOR C		放射器ユニット C	(1)
56		NR-3040520-SF	NUT		放射器ユニット用ナット	(1)
57		NR-6850001-5C	NUT M2.5		スクリュー M2.5	(1)
58		SV-4030801-SF	SCREW M3 L=6		スクリュー M3 L=6	(2)
59		M9653-211-000	TRANSFORMER A		変圧器ユニット A	(1)
60		HX-C011500-00	CIRCUIT BOARD SUPPORT		変圧器ユニット A 用	(2)
61		HC-0164033-20	CAPACITOR 3300MF 63V		コンデンサー 3300MF	(1)
62		HC-0164047-20	CAPACITOR 4700MF 63V		コンデンサー 4700MF	(1)
63		HC-0134010-10	CAPACITOR 100MF 50V		コンデンサー 100MF	(1)
64		HC-0169068-20	CAPACITOR 6800MF 25V		コンデンサー 6800MF	(1)
65		HG-2672017-7P	DIODE (V03C)		ダイオード (V03C)	(1)
66		NR-C042020-20	RESISTOR 2 KILO OHM 2W		抵抗器 2K 2W	(1)
67		HG-2674014-0P	DIODE (V05E)		ダイオード (V05E)	(2)
68		HP-0014600-00	TERMINAL		端子	(6)
69		HV-1004509-90	ELECTRIC WIRE		電線	(1)
70		HX-C015100-00	CLIP WITH CLAMP		クリップ	(1)
71		EA-9500801-00	CLIP CV-100		クリップ CV-100	(1)
72		NR-3034000-SF	NUT M3		クリップ用ナット M3x0.5	(2)
73		SL-4031471-SF	SCREW M3 L=14		スクリュー M3 L=14	(1)
74		HX-0236201-40	24-POLE CONNECTOR		コネクタ	(1)
75		MP-0320500-5C	WASHER 1.2x7.0x0.5		スクリュー M3	(1)
76		SM-4031601-SF	SCREW M3x0.5 L=16		スクリュー M3x0.5 L=16	(1)
77		SL-4041081-SF	SCREW M4 L=10		スクリュー M4 L=10	6
78	#04	M8607-211-000	CHANGING CIRCUIT BOARD		変圧器用放射器ユニット	1
79	#05	M8608-211-000	CHANGING CIRCUIT BOARD		放射器用放射器ユニット	1
80		M2C02-211-000	SAFETY COVER		安全カバー	1
81		SM-5030501-SF	SCREW M3 L=5		ハイコンタクト M3x0.5 L=5	2

Notes(注記) #01....For I-Needle Lockstitcher & LH-1152-5  
 #02....For models "LH" & "LU" machines  
 excluding model LH-1152-5  
 #03....Accessory part  
 #04....For 120V  
 #05....For 200V, 220V, 240V

本機、LH-1152-5用  
 LH用、LU用、LU-1用  
 は除く、LU用  
 付属品  
 120V用  
 200V、220V、240V用

4. PSC CIRCUIT BOARD COMPONENTS  
PSC基板関係



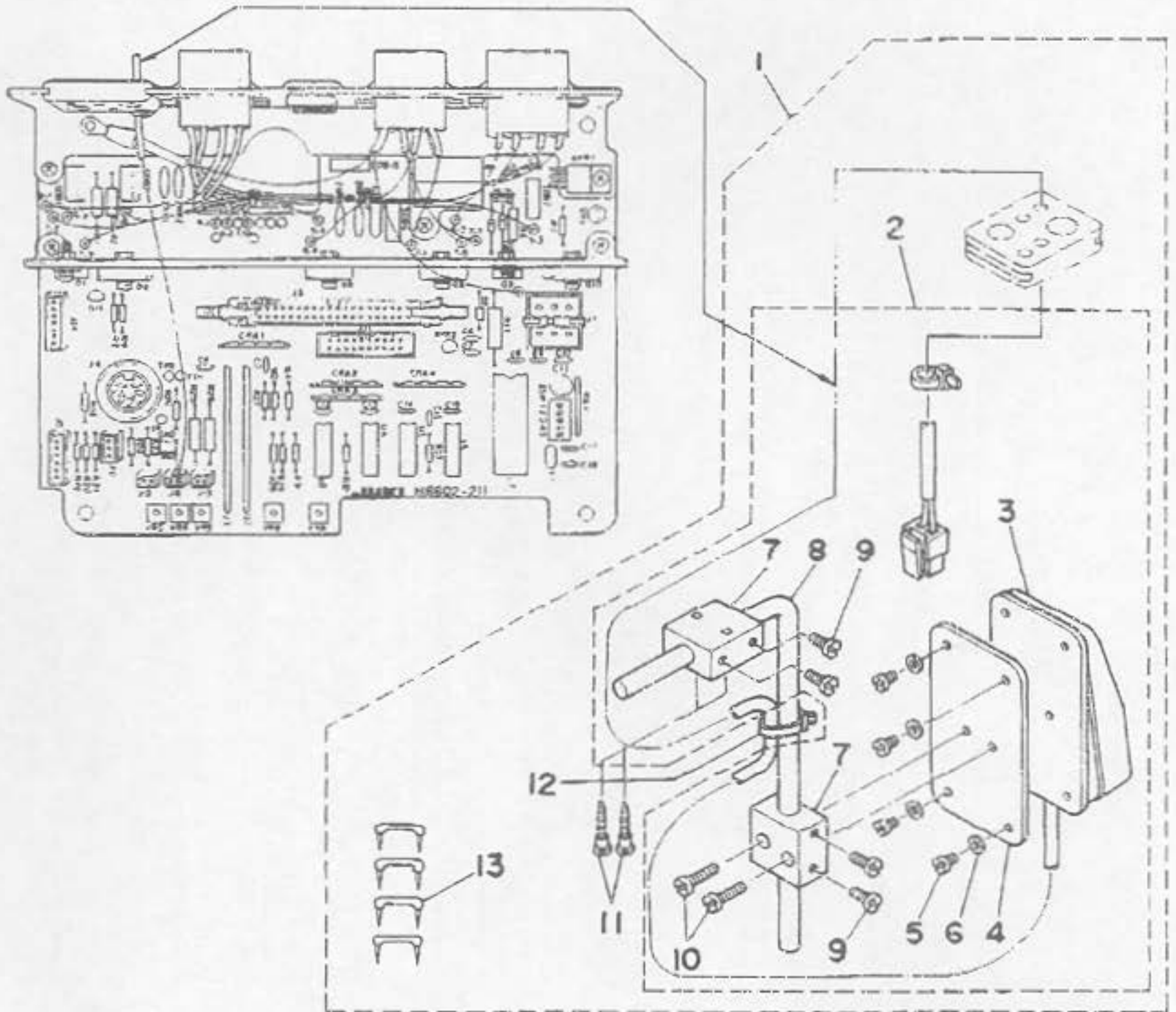
Ref. No.	Note	Part No.	Description	Code	品名	備考
1		M6037-505-0A0	GROUND WIRE ASM.		アースコード 2E	
2		M9637-110-000	12-POLE PLUG COVER		アークプラグカバー 12P	
3		M9640-110-000	12-POLE PLUG		アークプラグ 12P	
4		D6043-555-000	PIN TERMINAL, MALE		ピン端子 雄 12	
5		M8504-120-0A0	DRIVER CABLE ASM.		ドライバケーブル 雄	
6		D6042-555-0C0	PIN-SHAPE TERMINAL, FEMALE		ピン端子 雌	
7		M9639-110-000	12-POLE RECEPTACLE		アークプラグ 12P	
8		M9638-110-000	12-POLE RECEPTACLE COVER		アークプラグカバー 12P	
9		HM-5F18512-98	9-CORE CABLETYPE CORD		9芯ケーブル 0.18x20x9	
10		M9637-110-000	12-POLE PLUG COVER		アークプラグカバー 12P	
11		M9640-110-000	12-POLE PLUG		アークプラグ 12P	
12		D6043-555-000	PIN TERMINAL, MALE		ピン端子 雄 12	
13		M8602-211-0A8	PSC CIRCUIT BOARD ASM. B		PSC 基板 B	
14		M1005-211-000	PLUG		プラグ	
15		EA-950C001-00	CLIP CV-100		クリップ CV-100	
16		SL-4031081-SF	SCREW M3 L=10		ネジ M3 L=10	
17		NM-3034000-SF	NUT M3		ワッシャー M3	
18		SL-4031281-SF	SCREW M3 L=12		ネジ M3 L=12	
19		NM-3034000-SF	NUT M3		ワッシャー M3	
20		NM-3034000-SF	NUT M3		ワッシャー M3	
21		SL-4031281-SF	SCREW M3 L=12		ネジ M3 L=12	
22		HL-0040600-00	IC (UPC14305H)	AVR1	IC (UPC14305H)	
23		HL-0031800-00	IC TA78L018AF	AVR2	IC (TA78L018AF)	
24		HC-0082022-50	CAPACITOR 0.22MF 250V	CI	コンデンサ 0.22MF	
25		HC-0112010-70	CAPACITOR 0.01MF 50V	C2-8,10,12-10	コンデンサ 0.01MF 50V	
26		HC-0055700-00	CAPACITOR 0.1MF 12V	CO	コンデンサ 0.1MF 12V SC	
27		HC-0117010-70	CAPACITOR 100MF 25V	CI1	コンデンサ 100MF	
28		HC-0171168-00	CAPACITOR 68PF 50V	CI7,18	コンデンサ	
29		HL-0051400-00	CR ARRAY (L00462K)	CR1-1	CR (L00462K)	
30		HG-2567501-05	DIODE (15953)	D2	ダイオード (15953)	
31		HA-0010800-50	DIP SWITCH 5P	DSW	ディップスイッチ	
32		HK-0124000-60	6-POLE CONNECTOR	J1	アークプラグ 6P	
33		HK-0230004-00	40-POLE CONNECTOR	J3	アークプラグ 40P	
34		M9604-110-000	7-POLE PLUG	J4	アークプラグ 7P	
35		M9603-110-000	6-POLE CONNECTOR	J5	アークプラグ 6P	
36		M9645-110-000	2-POLE CONNECTOR	J8,12,13	アークプラグ 2P	
37		HK-0038100-30	3-POLE PLUG	J10	アークプラグ 3P	
38		HK-0241002-00	20-POLE CONNECTOR	J11	アークプラグ 20P	
39		HK-0038100-70	7-POLE STRAIGHT PLUG	J14	アークプラグ 7P	
40		HL-0045300-00	IC (PC-617)	INC	IC (PC-617) 40P	
41		HT-0010900-00	TRANSISTOR 2SC2002	Q11	トランジスタ (2SC2002)	
42		HR-0035010-00	RESISTOR 10 OHM 1W	R1,6	抵抗器 10 Ω 1W	
43		HR-0039047-20	RESISTOR 4.7 KIL OHM 1W	R2	抵抗器 4.7k Ω 1W	
44		HR-0193051-00	RESISTOR 51 OHM 5W	R4,5	抵抗器 51 Ω	
45		HR-0017022-10	RESISTOR 220 OHM 1/4W	R7	抵抗器 220 Ω 1/4W	
46		HR-0017022-20	RESISTOR 2.2 KIL OHM 1/4W	R8	抵抗器 2.2k Ω 1/4W	
47		HR-0017047-10	RESISTOR 470 OHM 1/4W	R9	抵抗器 470 Ω 1/4W	
48		HR-0042022-10	RESISTOR 220 OHM 2W	R17	抵抗器 220 Ω 2W	
49		HR-0017062-30	RESISTOR 62 KIL OHM 1/4W	R18	抵抗器 62k Ω 1/4W	
50		HR-0017091-20	RESISTOR 9.1 KIL OHM 1/4W	R19	抵抗器 9.1k Ω 1/4W	
51		HR-0017043-30	RESISTOR 43 KIL OHM 1/4W	R20,27	抵抗器 43k Ω 1/4W	
52		HR-0037062-20	RESISTOR 6.2 KIL OHM 1/4W	R21,32	抵抗器 6.2k Ω 1/4W	
53		HR-0017022-40	RESISTOR 220 KIL OHM 1/4W	R22	抵抗器 220k Ω 1/4W	
54		HR-0017033-10	RESISTOR 330 OHM 1/4W	R23	抵抗器 330 Ω 1/4W	
55		HR-0017020-20	RESISTOR 2 KIL OHM 1/4W	R24	抵抗器 2k Ω 1/4W	
56		HR-0035010-20	RESISTOR 1 KIL OHM 1W	R25,26	抵抗器 1k Ω 1W	
57		HR-0017068-20	RESISTOR 6.8 KIL OHM 1/4W	R29	抵抗器 6.8k Ω 1/4W	
58		HR-0017010-P0	RESISTOR 1 OHM 1/4W	R31,32,34	抵抗器 1 Ω 1/4W	
59		HR-0017010-10	RESISTOR 100 OHM 1/4W	R33	抵抗器 100 Ω 1/4W	
60		HR-0132047-20	RESISTOR 4.7K 1/8W	R31	抵抗器 4.7k Ω 1/8W	
61		HG-0029200-00	DIODE (102C1)	SDH1.2,5-7	ダイオード	
62		M9611-110-000	TP CHECK PIN	TP1.2,1P GHU	TP検査ピン	
63		M9697-110-000	IC M9697	U1	IC (M9697)	
64		M9698-110-000	IC M9698	U2	IC (M9698)	
65		HL-0006600-00	IC SN74C7N	U3,5	IC (SN74C7N)	
66		HL-0006500-00	IC SN74C6N	U4,6	IC (SN74C6N)	
67		M9601-211-000	CPU M1514AC	U7	CPU M1514AC	
68		HR-0118010-00	VARIABLE RESISTOR 10 OHM 1/2W	VR1	抵抗器 10 Ω 1/2W	
69		EA-9523800-00	VARIABLE RESISTOR 5K OHM 1/2W	VR2,3,4,8	抵抗器 5k Ω 1/2W	
70		HR-0141C20-60	VARIABLE RESISTOR 200K OHM 1/2W	VR5	抵抗器 200k Ω 1/2W	
71		E9603-e03-C00	VARIABLE RESISTOR 10K OHM 1/2W	VR6	抵抗器 10k Ω 1/2W	
72		HY-0001900-00	CERAMIC RESONATOR 3.58MHZ	Y1	セラミック共振器 3.58MHZ	
73		HG-0021400-00	DIODE (RD30FB)	ZD1,2	ダイオード (RD30FB)	
74		NM-0003700-00	ZNR 22V	ZNR1-4	バリスタ	
75	#01	HT-0007600-0A	TRANSISTOR 2SD1415	Q1,9	トランジスタ (2SD1415)	
75-1	#01	HT-0007800-0B	TRANSISTOR 2SD1590	Q1,9	トランジスタ (2SD1590)	
76		HT-0025700-00	TRANSISTOR 2SD1296	Q2,6,8,10	トランジスタ (2SD1296)	
77		SL-40410E1-SF	SCREW M4 L=10		ネジ M4 L=10	
78		M1006-211-000	4-POLE CONNECTOR CAP		4Pプラグ	

Note (注記) #01, ..., No.75 or No.75-1 is used either of these parts.  
No.75.No.75-1, どちらの部品でも使用できます。



5. S116: NEEDLE TOP POSITIONING SWITCH (SPECIAL ORDER PARTS)

上停止スイッチ (特別注文部品)



Ref No	Note 注記	Part No. 品番	Description	E. C. 変換年月	品名	数量	Amt. Req. 数量
1		MAS-116CC000	TOP POSITIONING SWITCH ASM.		トップ位置決めスイッチ組立	1	1
2		MAS-116C10B0	U-SWITCH 85°		Uスイッチ 85度	(1)	(1)
3		MAS-116C10A0	UPPER STOP SWITCH ASM.		上停止スイッチ組立	(1)	(1)
4		MAT-80252T00	KNEE SWITCH SUPPORT PLATE		膝スイッチ支持板	(1)	(1)
5		SS-7110710-SL	SCREW 11/64-40 L=7.0		ねじ 11/64-40 L=7	(4)	(4)
6		WP-0480850-SP	WASHER 4.0X2.4X0.8		ワッシャー 4.0X2.4X0.8	(4)	(4)
7		MAT-80230T00	KNEE SWITCH SUPPORT BASE		膝スイッチ支持ベース	(2)	(2)
8		MAT-80231T00	DRIVING BAR, T002		駆動棒 T002	(1)	(1)
9		SS-6131220-SP	SCREW 15/64-28 L=11.5		ねじ 15/64-28 L=11.5	(6)	(6)
10		SS-7111410-SP	SCREW 11/64-40 L=14		ねじ 11/64-40 L=14	(2)	(2)
11		SK-3514CC0-S0	WOOD SCREW D=5.1 L=40		木ねじ D=5.1 L=40	(2)	(2)
12		W9625-110-000	CLIP		クリップ	(1)	(1)
13		MAT-11522000	STAPLE		ステープル	(4)	(4)

